

MEDIUM - AIR
 MEDIUM LUFT
 FLUIDO AIR
 FLUIDO ARIA

WORKING PRESSURE
 BETRIEBSDRUCK pe max. 15bar
 PRESSION DE SERVICE
 PRESSIONE DI ESERCIZIO

THERMAL RANGE OF APPLICATION
 THERMISCHER ANWENDUNGSBEREICH -40°C ... +150°C
 APPLICATION THERMIQUE
 CAMPO DI APPLICAZIONE TERMICA

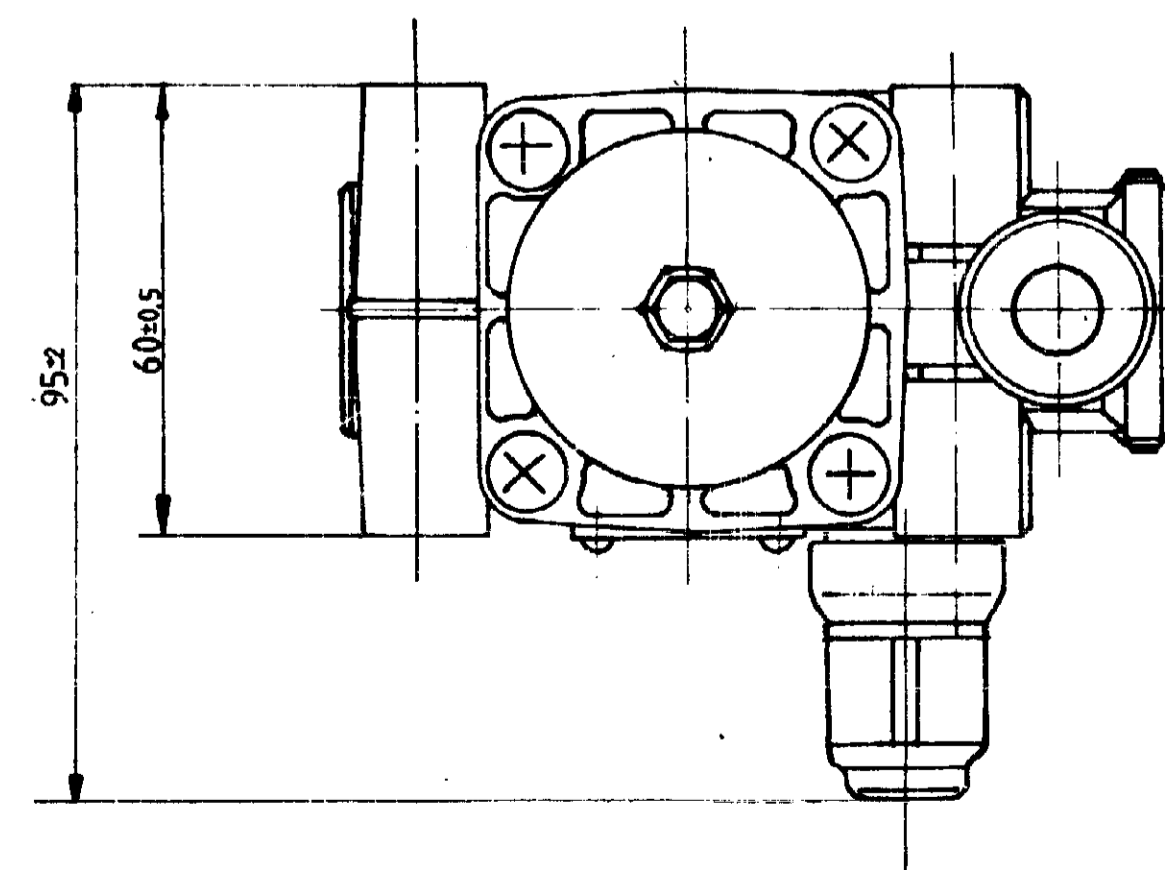
CUT-OUT PRESSURE
 ABSCHALTDRUCK 8,1±0.2bar
 PRESSION D'OUVERTURE
 PRESSIONE D'APERTURA

PRESSURE SETTING RANGE
 SCHALTSPANNE 0,6^{±0.05}bar
 PLAGE DE REGULATION
 GAMMA DI REGOLAZIONE

POSITION OF VALVE STEM FOR FILLING THE RESERVOIRS VIA TIRE INFLATION DEVICE
 STOSSELSTELLUNG ZUM AUFFUELLEN DER LUFTBEHALTER UEBER REIFENFUELLVENTIL
 POSITION DU POUSSOIR POUR REMPLISSAGE DES RESERVOIRS VIA PRISE DE GONFLAGE
 POSIZIONE DELLO STELO PER RIEMPIMENTO DEI SERBATOI VIA PRESA PER GONFIAGGIO PNEUMATICI

POSITION OF VALVE STEM FOR TIRE INFLATING
 STOSSELSTELLUNG FUER REIFENFUELLEN
 POSITION DU POUSSOIR POUR GONFLAGE DES PNEUS
 POSIZIONE DELLO STELO PER GONFIAGGIO PNEUMATICI

INSTALLATION POSITION AS DRAWN
 EINBAULAGE WIE GEZEICHNET
 POSITION D'INSTALLATION SUIVANT DE SSIN
 POSIZIONE DI MONTAGGIO COME DISEGNATO



- 1= SUPPLY OF ENERGY
 ENERGIEZUFLOSS
 ALIMENTATION D'ENERGIE
 ALIMENTAZIONE DI ENERGIA
- 21= DELIVERY OF ENERGY
 ENERGIEABFLUSS
 UTILISATION D'ENERGIE
 UTILIZZAZIONE DI ENERGIA
- 3= EXHAUST FOR COMPRESSOR IDLING
 ENTLUEFTUNG BEI LEEERLAUF
 ECHAPPEMENT POUR MARCHE A VIDE DU COMPRESSEUR
 SCARICO PER MARCIA A FOLLE DEL COMPRESSORE

All rights are reserved in the name of the inventor or patent holder as the registrant of a utility model of design. Alle Rechte für den Fall der Patenterteilung oder Gebrauchsmustererteilung vorbehalten.

27923	83-02-07	79-08-21	DRW	WABCO COMBINED UNLOADER REGULATEUR DE PRESSION GRUPPO BIREGOLAZIONE DRUCKREGLER
23805	79-11-19	79-08-21	CHK	
		79-11-19	STANDARD	
IDENTIFICATION CODE 975 300 110 0				
ORIG. OF: 79-01-11	A1	140		605